

Bolțuri cu filet pentru sudarea cu energie înmagazinată, tip PT



Recomandate pentru sudarea manuală și automată

Alamă CuZn37 (MS 63)

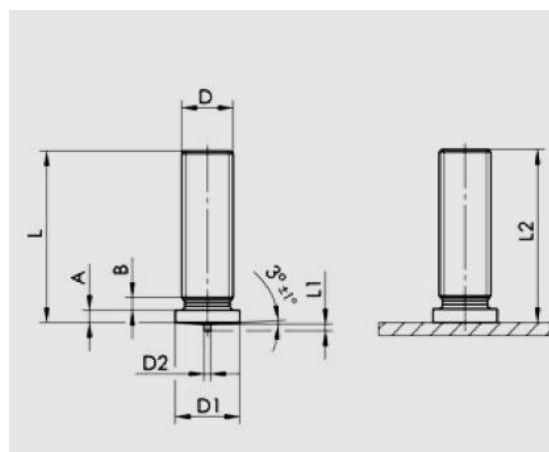
Prețuri la cerere de ofertă

Lungime	Nr. articol	Nr. articol	Nr. articol	Nr. articol	Nr. articol	Nr. articol	Nr. articol
	M3	M4	M5	M6			
6 mm	B03000	B03050	--	--	--	--	--
8 mm	B03005	B03055	B03110	B03155	--	--	--
10 mm	B03010	B03065	B03115	B03160	--	--	--
12 mm	B03015	B03070	B03120	B03165	--	--	--
15 mm	B03020	B03075	B03125	B03170	--	--	--
16 mm	B03022	B03080	B03127	B03172	--	--	--
20 mm	B03025	B03085	B03130	B03175	--	--	--
25 mm	B03030	B03090	B03135	B03180	--	--	--
30 mm	B03035	B03095	B03140	B03185	--	--	--
35 mm	--	B03100	--	--	--	--	--
40 mm	--	B03105	--	--	--	--	--



Date tehnice

Bolțuri filetate tip PT - DIN EN ISO 13918



Bolțuri filetate tip PT - DIN EN ISO 13918

D	L + 0,6	D1 ± 0,2	D2 ± 0,08	L1 ± 0,05	A	B max.	L2	α ± 1°
M3		4,5	0,60	0,55	1,4 -0,7	1,5	~ L -0,3	3°
M4		5,5	0,65					
M5		6,5	0,75	0,80	2			
M6		7,5						
M8		9,0	0,85	1,4 -0,6	3	-0,6		
* M10		11,0						
* M12		12,6 ± 0,1		1,8 -0,6				

* după norma SOYER
toate dimensiunile în mm

Alte dimensiuni decât cele oferite, la cerere de ofertă