

Bolțuri universale cu vârf de centrare HZ-1



Recomandate pentru sudarea manuală și automată

Oțel inoxidabil A2-50

Prețuri la cerere de ofertă

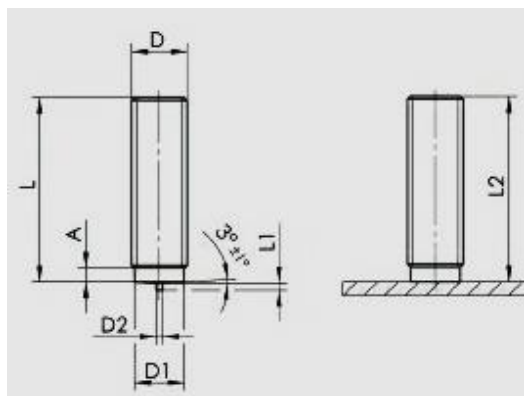
Lungime	Nr. articol	Nr. articol	Nr. articol	Nr. articol	Nr. articol	Nr. articol	Nr. articol
	M8	M10	M12	M16			
15 mm	B72050	--	--	--			
20 mm	B72055	B72100	B72145	--			
25 mm	B72060	B72105	B72150	--			
30 mm	B72065	B72110	B72155	B72210			
35 mm	B72070	B72115	B72160	--			
40 mm	B72075	B72120	B72165	B72220			
45 mm	B72080	B72125	B72170	--			
50 mm	B72085	B72130	B72175	B72230			
55 mm	B72090	B72135	B72180	--			
60 mm	B72095	B72140	B72185	B72240			



Date tehnice

Bolțuri universale cu vârf de centrare HZ-1

Norma Soyer



D	L + 0,8	D1 ± 0,1	D2 ± 0,08	L1 ± 0,05	A - 0,5	L2	α ± 1 *
M8	Vezi dimensiuni	7,3	0,75	0,85	1,5	-L - 0,3	3 *
M10		9,1					
M12		10,9					
M16		15			2,0		

*Norma Soyer

Toate dimensiunile în mm

Alte dimensiuni decit cele oferite, la cerere de ofertă