

Bolțuri universale cu vârf de centrare HZ-1



Recomandate pentru sudarea manuală și automată

Oțel 5.8, cu proprietăți bune de sudare, cuprat

Prețuri la cerere de ofertă

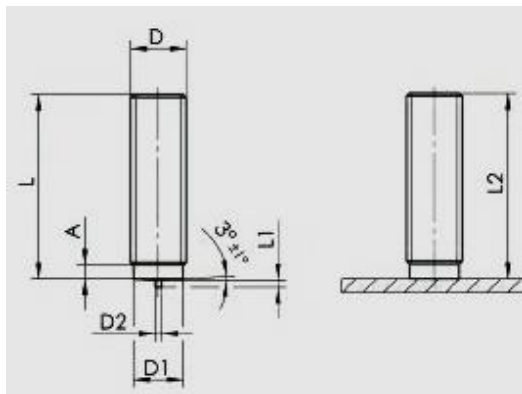
Lungime	Nr. articol	Nr. articol	Nr. articol	Nr. articol	Nr. articol	Nr. articol	Nr. articol
	M8	M10	M12	M16			
15 mm	B71050	--	--	--			
20 mm	B71055	B71100	B71145	--			
25 mm	B71060	B71105	B71150	--			
30 mm	B71065	B71110	B71155	B71210			
35 mm	B71070	B71115	B71160	--			
40 mm	B71075	B71120	B71165	B71220			
45 mm	B71080	B71125	B71170	--			
50 mm	B71085	B71130	B71175	B71230			
55 mm	B71090	B71135	B71180	--			
60 mm	B71095	B71140	B71185	B71240			



Date tehnice

Bolțuri universale cu vârf de centrare HZ-1

Norma Soyer



D	L + 0,8	D1 ± 0,1	D2 ± 0,08	L1 ± 0,05	A - 0,5	L2	α ± 1 *
M8	Vezi dimensiuni	7,3	0,75	0,85	1,5	-L - 0,3	3 *
M10		9,1					
M12		10,9					
M16		15			2,0		

*Norma Soyer

Toate dimensiunile în mm

Alte dimensiuni decit cele oferite, la cerere de ofertă