



PS-9K



Neuartige Bedienung durch mehrfarbige LED-Anzeige (Gebrauchsmuster-Nr.: 20 2009 012 370.7)



Innovative user guidance using a multi-coloured LED display (utility model no.: 20 2009 012 370.7)



Diese handliche und bedienerfreundliche Schweißpistole erzielt extreme Bolzenpositionsgenauigkeiten von +/- 0,1 mm durch Präzisionsmechanik mit absolut spielfreien Bewegungsabläufen! Aufgrund kleiner Kompaktbauweise ist der Einsatz auch in engen und schwer zugänglichen Räumen möglich.

This handy and user friendly welding gun achieves extreme stud positioning accuracies of +/- 0.1 mm. This is achieved by precision mechanics which make every motion free of backlash. Owing to its small compact style, the welding gun can be used even in narrow locations and areas of difficult access.

PS-9K	Technische Daten Technical Data
Schweißbereich	Bolzen und Stifte von M3 - M8 bzw. Ø 2 - 8 mm und 6 - 35 mm Länge (Sonderlängen mit Vorrichtung)
Welding range	Studs and pins from M3 - M8 or 2 - 8 mm in diameter and 6 - 35 mm in length (special lengths require a special fixture)
Material	Stahl, rostfreier Stahl, Aluminium und Messing
Material	Steel, stainless steel, aluminium and brass
Schweiß- und Steuerkabel	3 m hochflexibel
Welding and control cables	3 m highly flexible
Gesamtlänge mit Stützrohr	145 mm
Total length with support tube	145 mm
Gesamthöhe über Griff	140 mm
Total height above grip	140 mm
Gesamtbreite	50 mm (Stützrohr Ø 30 mm / Option Ø 20 mm)
Total width	50 mm (support tube Ø 30 mm / option: Ø 20 mm)
Gewicht	0,4 kg ohne Kabel
Weight	0.4 kg without cable

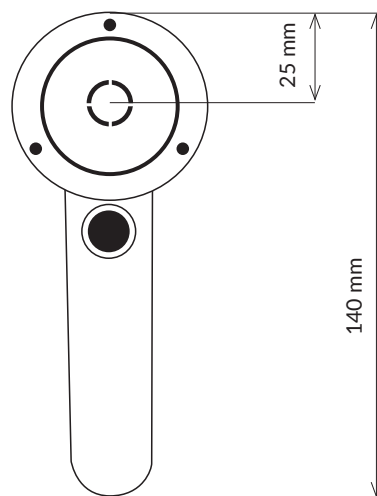
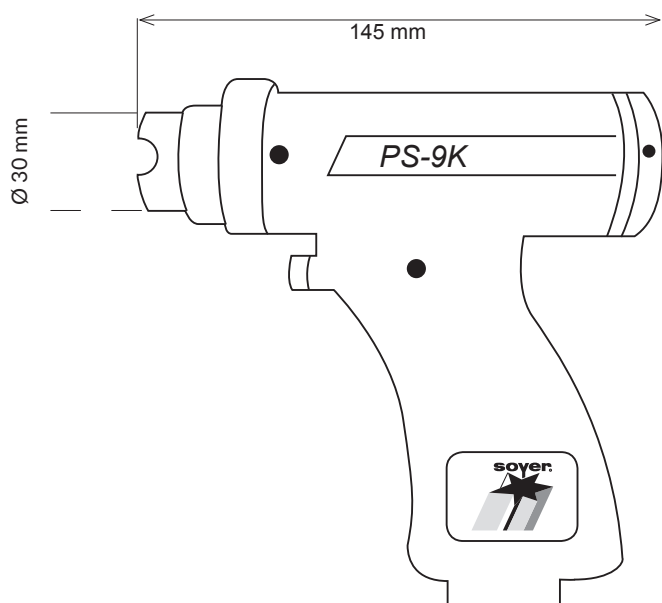


Abbildung ähnlich
Similar illustration