

# Bolțuri cu filet pentru sudarea cu energie înmagazinată, tip PT



Recomandate pentru sudarea manuală și automată

Oțel inoxidabil A2-50

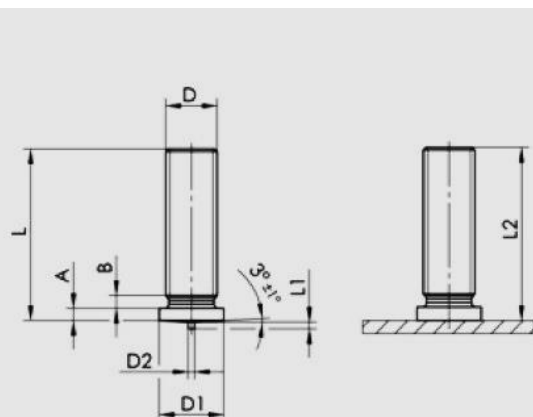
## Prețuri la cerere de ofertă

Lungime	Nr. articol	Nr. articol	Nr. articol	Nr. articol	Nr. articol	Nr. articol	Nr. articol
	M3	M4	M5	M6	M8	M10	M12
6 mm	B02000	B02050	B02125	--	--	--	--
8 mm	B02005	B02060	B02130	B02200	--	--	--
10 mm	B02010	B02065	B02135	B02205	B02280	--	--
12 mm	B02015	B02070	B02140	B02210	B02285	B02372	--
15 mm	B02020	B02075	B02145	B02215	B02290	B02374	B02390
16 mm	B02022	B02080	B02147	B02220	B02292	--	--
20 mm	B02025	B02085	B02150	B02230	B02300	B02376	B02391
25 mm	B02035	B02090	B02160	B02235	B02305	B02378	B02392
30 mm	B02040	B02095	B02165	B02240	B02315	B02380	B02393
35 mm	--	B02100	B02170	B02245	B02320	B02382	B02394
40 mm	--	B02105	B02180	B02250	B02325	B02384	B02395
45 mm	--	B02110	B02185	B02255	B02330	--	--
50 mm	--	--	--	B02260	B02335	--	--
55 mm	--	--	--	B02265	B02340	--	--
60 mm	--	--	--	B02270	B02345	--	--



## Date tehnice

### Bolțuri filetate tip PT - DIN EN ISO 13918



### Bolțuri filetate tip PT - DIN EN ISO 13918

D	L + 0,6	D1 ± 0,2	D2 ± 0,08	L1 ± 0,05	A	B max.	L2	$\alpha$ $\pm 1^\circ$
M3	Vezi dimen- siuni	4,5	0,60	0,55	1,4 -0,7	1,5	~ L -0,3	3°
M4		5,5	0,65					
M5		6,5	0,75	0,80	2			
M6		7,5						
M8		9,0						
* M10		11,0	0,85	1,4 -0,6	3	-0,6		
* M12		12,6 ± 0,1					1,8 -0,6	

\* dupa norma SOYER  
toate dimensiunile in mm

Alte dimensiuni decât cele oferite, la cerere de ofertă