

# Bolțuri cu filet grosier și vârf de amorsare pentru sudarea cu descărcare capacitivă



Recomandate pentru sudarea manuală și automată

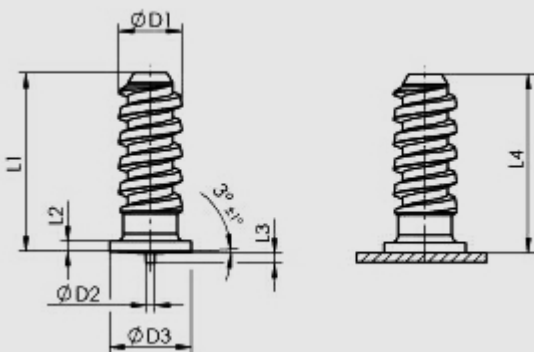
Oțel 4.8 adecvat pentru sudare (cuprat)

## Prețuri la cerere de ofertă

Lungime	Nr. articol	Nr. articol	Nr. articol	Nr. articol	Nr. articol	Nr. articol	Nr. articol
	Ø5						
9 mm	B05000	--	--	--	--	--	--
14,2 mm	B05005	--	--	--	--	--	--
18 mm	B05007	--	--	--	--	--	--
25 mm	B05010	--	--	--	--	--	--



## Date tehnice



### Filet grosier

D1	D2 ± 0,08	D3 ± 0,2	L1	L2	L3 ± 0,05	L4
Ø5	0,75	6,5	1* +0,6	1,4 -0,6	0,8	-L1 -0,3

1\* Vezi dimensiuni

Toate dimensiunile in mm

Alte dimensiuni decit cele oferite, la cerere de ofertă

# Bolțuri cu filet grosier arc tras scurt fără vârf de amorsare



Recomandate pentru sudarea manuală și automată

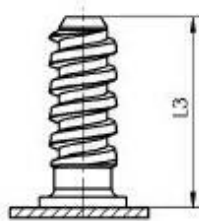
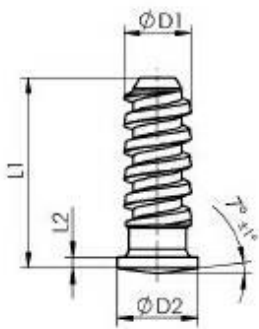
Oțel 4.8 adecvat pentru sudare (cuprat)

## Prețuri la cerere de ofertă

Lungime	Nr. articol	Nr. articol	Nr. articol	Nr. articol	Nr. articol	Nr. articol	Nr. articol
	Ø5						
9 mm	B05100	--	--	--	--	--	--
12 mm	B05102	--	--	--	--	--	--
14,2 mm	B05105	--	--	--	--	--	--
18 mm	B05107	--	--	--	--	--	--
25 mm	B05110	--	--	--	--	--	--



## Date tehnice



### Filet grosier



D1	D2 ± 0,2	L1	L2	L3
Ø5	6,0	1* + 0,6	1,4-0,6	- L1 - 0,3

1\* Vezi dimensiuni

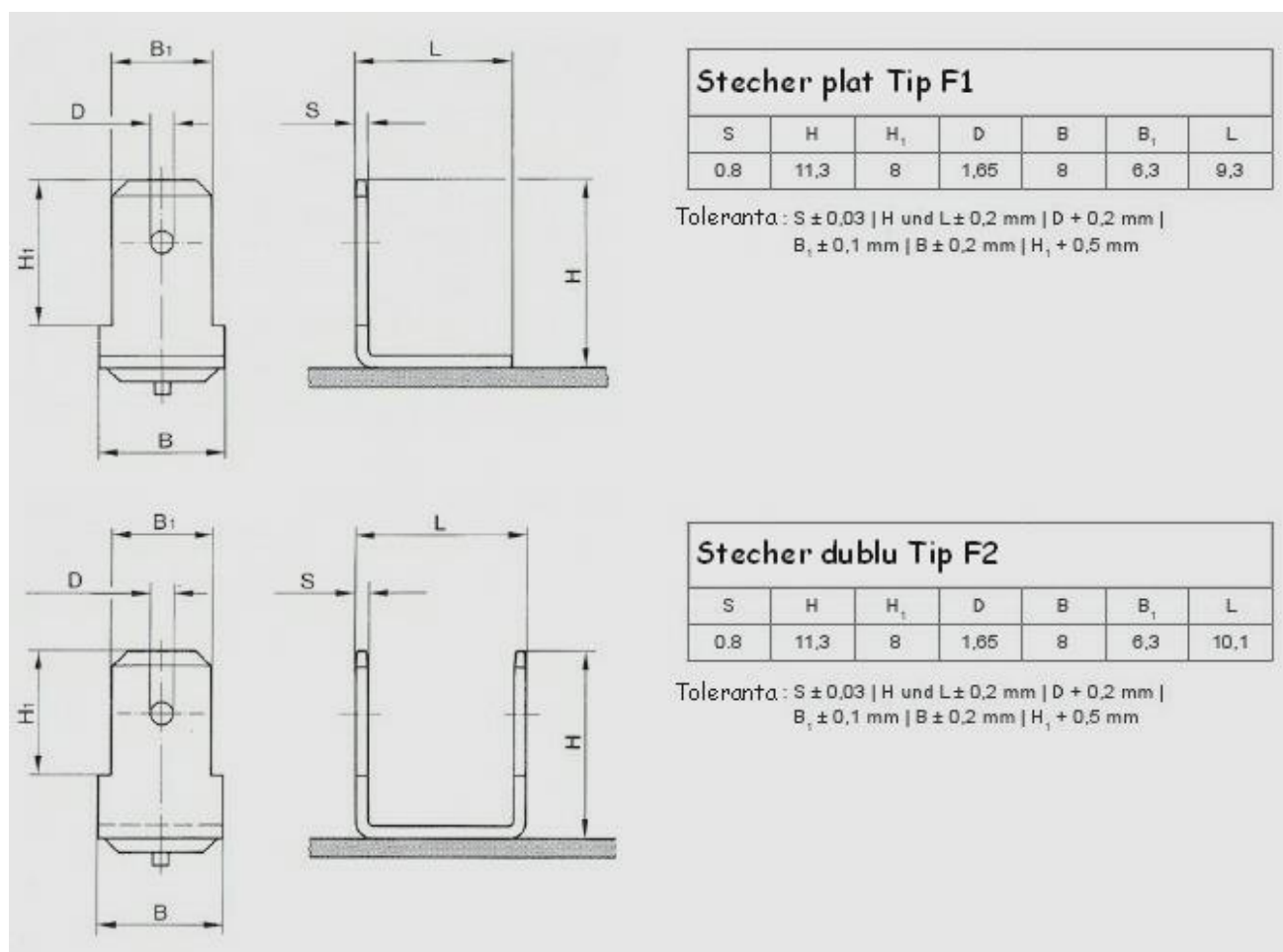
Toate dimensiunile in mm

Alte dimensiuni decit cele oferite, la cerere de ofertă

## Ștecher plat F1 & F2 (6,3)

Prețuri la cerere de ofertă				
Tip	Nr. articolului	Nr. articolului	Nr. articolului	Nr. articolului
	Oțel 4.8 cuprat	Oțel inoxidabil A2-50	CuZn37 (Alamă)	AlMg3 (aliaj Aluminiiu)
F1 	B18000	B18020	B18040	B18050
F2 	B18005	B18030	B18045	B18055

## Date tehnice



Toate dimensiunile in mm